

Complementi di Matematica - Ingegneria Elettrica/Sicurezza
Prova scritta del 29 maggio 2006

Cognome _____ Nome _____ Matr. _____

1. Si consideri la successione di funzioni definita da $f_n(t) := x^{1/n} - x^{2/n}$ per $x \in [0, 1]$.
 - (a) Si dica se f_n converge puntualmente su $[0, 1]$ e in caso affermativo si trovi il limite puntuale delle f_n .
 - (b) Si dica se f_n converge uniformemente su $[0, 1/2]$.
 - (c) Si dica se f_n converge uniformemente su $[1/2, 1]$.

2. Si calcoli $\int_0^{+\infty} \frac{\sqrt{x}}{x^3 + 1} dx$

3. Si consideri il problema:

$$\begin{cases} y'' + 9y = t(\pi - t) & \text{se } t \in]0, \pi[\\ y(0) = 0 = y(\pi). \end{cases}$$

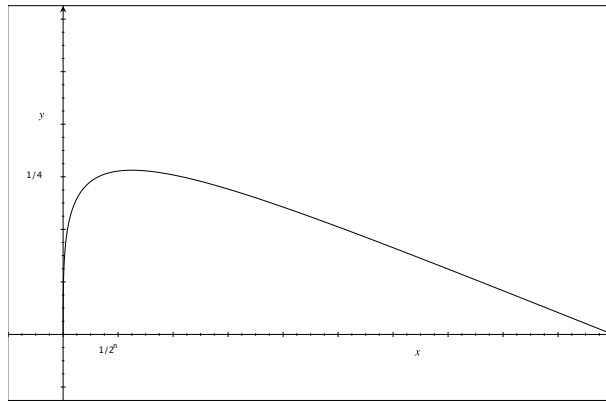
Si dica se esiste una soluzione y , se la soluzione è unica e si esprima ogni possibile soluzione mediante una serie di Fourier (opportuna).

4. Si trovi la soluzione del problema:

$$\begin{cases} y'' + 2y' + y = e^{-|t|} \\ y \in L^2(\mathbf{R}) \end{cases}$$

SOLUZIONE

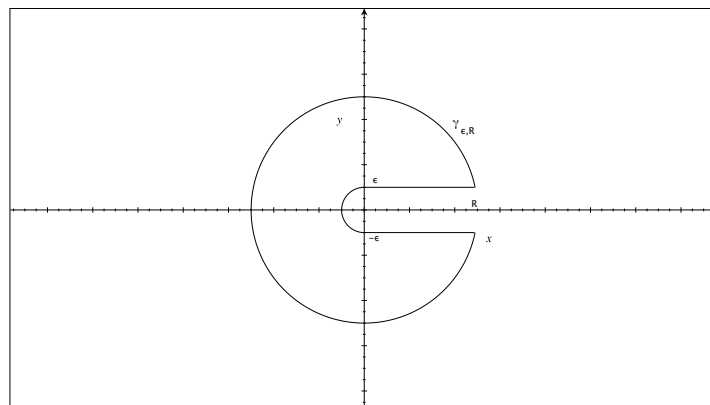
1. (a) Si vede facilmente che f_n tende puntualmente a zero, dato che $A^{1/n} = \sqrt[n]{A} \rightarrow 1$ per ogni $A \geq 0$.
- (b) Per considerare le convergenze uniformi troviamo il massimo di ogni f_n su $[0, 1]$.
 Si ha: $f'_n(x) = \frac{1}{n}t_n^{1/n-1} - \frac{2}{n}t_n^{2/n-1} = \frac{t_n^{1/n-1}}{n}(1 - 2t_n^{1/n})$. Dunque $f'_n(t) = 0$ se e solo se $t = t_n := \frac{1}{2^n}$. Si noti che $t_n \rightarrow 0$. Se calcoliamo $f_n(t_n)$ troviamo $\left(\frac{1}{2^n}\right)^{\frac{1}{n}} - \left(\frac{1}{2^n}\right)^{\frac{2}{n}} = \frac{1}{2} - \frac{1}{4} = \frac{1}{4}$. Il grafico di f_n è rappresentato di sotto.



Dato che $t_n \in [0, 1/2]$ allora il massimo di f_n su $[0, 1/2]$ vale $f_n(t_n) = \frac{1}{4}$ e dunque $\|f_n\|_\infty = \frac{1}{4}$ che non tende a zero. Quindi f_n non converge uniformemente su $[0, 1/2]$.

- (c) Per il punto precedente il punto di massimo di f_n su $[1/2, 1]$ si trova in $t = 1/2$ e dunque $\|f_n\|_\infty = f_n(1/2)$ che tende a zero. Quindi f_n converge uniformemente (a zero) su $[1/2, 1]$.

2. Per fare l'integrale proposto conviene considerare il cammino $\gamma_{\epsilon,R}$ della figura e integrarci sopra la funzione $f(z) = \frac{\sqrt{z}}{1+z^3}$, utilizzando la determinazione della radice: $\sqrt{\rho e^{i\theta}} := \sqrt{\rho} e^{i\theta/2}$ per $0 < \theta < 2\pi$ (dunque tale determinazione è olomorfa sull'insieme dei complessi privato della semiretta dei reali positivi).



Mandando ϵ a zero ed R all'infinito si deduce che

$$2 \int_0^{+\infty} \frac{\sqrt{x}}{1+x^3} dx = 2\pi i \sum_{\text{tutti i poli}} \text{Res} f = 2\pi i \sum_{k=1,2,3} \frac{\sqrt{z}}{3z^2} \Big|_{z=z_k}$$

dove z_k sono le radici cubiche di -1 , cioè $z_1 = \frac{\sqrt{3}}{2} + \frac{i}{2} = e^{\frac{\pi}{3}i}$, $z_2 = -1 = e^{\pi i}$ e $z_3 = \frac{\sqrt{3}}{2} - \frac{i}{2} = e^{\frac{5\pi}{3}i}$. Dunque

$$\begin{aligned} 2\pi i \sum_{k=1,2,3} \frac{\sqrt{z}}{3z^2} \Big|_{z=z_k} &= \frac{2}{3}\pi i \left(e^{\frac{\pi}{6}i - \frac{2\pi}{3}i} + e^{\frac{\pi}{2}i - 2i} + e^{\frac{5\pi}{6}i - \frac{10\pi}{3}i} \right) = \\ &= \frac{2}{3}\pi i \left(e^{-\frac{3\pi}{6}i} + e^{\frac{\pi}{2}i} + e^{\frac{15\pi}{6}i} \right) = \frac{2}{3}\pi i (-i + i - i) = \frac{2\pi}{3} \end{aligned}$$

In definitiva l'integrale richiesto vale $\frac{\pi}{3}$.

3. Se cerchiamo la soluzione nella forma $y(t) = \sum_{k=1}^{\infty} y_k \sin(kt)$ troviamo $(-k^2 + 9)y_k = b_k$ dove b_k sono i coefficienti di Fourier, rispetto ai soli seni, della funzione $b(t) = t(\pi - t)$ sull'intervallo $[0, \pi]$, cioè:

$$b_k = \frac{2}{\pi} \int_0^{\pi} b(t) \sin(kt) dt$$

e quindi, integrando due volte per parti :

$$\begin{aligned} \frac{\pi}{2} b_k &= \int_0^{\pi} t(\pi - t) \sin(kt) dt = \left[\frac{-\cos(kt)t(\pi - t)}{k} \right]_0^{\pi} + \int_0^{\pi} \frac{\cos(kt)}{k} (\pi - 2t) dt = \\ &= 0 + \left[\frac{\sin(kt)(\pi - 2t)}{k^2} \right]_0^{\pi} + \int_0^{\pi} \frac{\sin(kt)}{k^2} 2 dt = 0 + 0 + \left[\frac{-2 \cos(kt)}{k^3} \right]_0^{\pi} = \frac{2}{k^3} (1 - (-1)^k) \end{aligned}$$

In altri termini:

$$b_k = \begin{cases} \frac{8}{\pi k^3} & \text{se } k \text{ è dispari} \\ 0 & \text{se } k \text{ è pari} \end{cases}$$

Ma la condizione sugli y_k scritta sopra per $k = 3$ implica $b_3 = 0$. Dato che $b_3 = \frac{8}{27\pi}$ si deduce che non esiste la soluzione.

4. Passiamo alle trasformate di Fourier. Se $b(t) = e^{-|t|}$ si ha:

$$\begin{aligned} \hat{b}(\omega) &= \int_{-\infty}^{+\infty} e^{-|t|} e^{-i\omega t} dt = \int_{-\infty}^0 e^{(1-i\omega)t} dt + \int_0^{+\infty} e^{(-1-i\omega)t} dt = \\ &= \left[\frac{e^{(1-i\omega)t}}{1-i\omega} \right]_{-\infty}^0 + \left[\frac{e^{(-1-i\omega)t}}{-1-i\omega} \right]_0^{+\infty} = \frac{1}{1-i\omega} - \frac{1}{-1-i\omega} = \frac{2}{\omega^2 + 1} \end{aligned}$$

Dall'equazione e dalle proprietà della trasformata si deduce che

$$\hat{y}(\omega) = \frac{\hat{b}(\omega)}{(-\omega^2 + 2i\omega + 1)} = \frac{2}{(\omega^2 + 1)(-\omega^2 + 2i\omega + 1)} = \frac{-2}{(\omega - i)^3(\omega + i)}$$

Si noti che i poli di $\hat{y}(\omega)$, come funzione complessa, sono i (triplo) e $-i$ semplice. Allora:

$$y(t) = \frac{1}{2\pi} \int_{-\infty}^{+\infty} \hat{y}(\omega) e^{i\omega t} d\omega = \frac{1}{2\pi} \begin{cases} 2\pi i \operatorname{Res}(\hat{y}(\omega) e^{i\omega t}, i) & \text{se } t \geq 0 \\ -2\pi i \operatorname{Res}(\hat{y}(\omega) e^{i\omega t}, -i) & \text{se } t \leq 0 \end{cases}$$

Quindi per $t \geq 0$:

$$\begin{aligned} y(t) &= (-2i) \left[\frac{1}{2} \frac{d^2}{d\omega^2} e^{i\omega t} (\omega + i)^{-1} \right]_{\omega=i} = (-i) \left[\frac{d}{d\omega} (ite^{i\omega t} (\omega + i)^{-1} - e^{i\omega t} (\omega + i)^{-2}) \right]_{\omega=i} = \\ &= (-i) \left[((it)^2 e^{i\omega t} (\omega + i)^{-1} - ite^{i\omega t} (\omega + i)^{-2} - ite^{i\omega t} (\omega + i)^{-2} + 2e^{i\omega t} (\omega + i)^{-3}) \right]_{\omega=i} = \\ &= (-i) \left(-t^2 e^{-t} (2i)^{-1} - 2ite^{-t} (2i)^{-2} + 2e^{-t} (2i)^{-3} \right) = \left(\frac{t^2}{2} + \frac{t}{2} + \frac{1}{4} \right) e^{-t}, \end{aligned}$$

mentre per $t \leq 0$:

$$y(t) = 2i \left[e^{i\omega t} (\omega - i)^{-3} \right]_{\omega=-i} = \frac{e^t}{4}.$$